

Date tehnice pentru produs: BZ501215-B

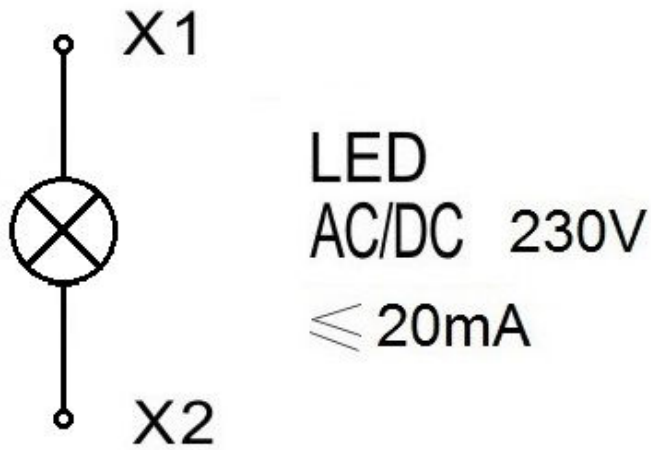
Lampă de semnalizare cu LED, monobloc, 230V-AC/DC, roșu

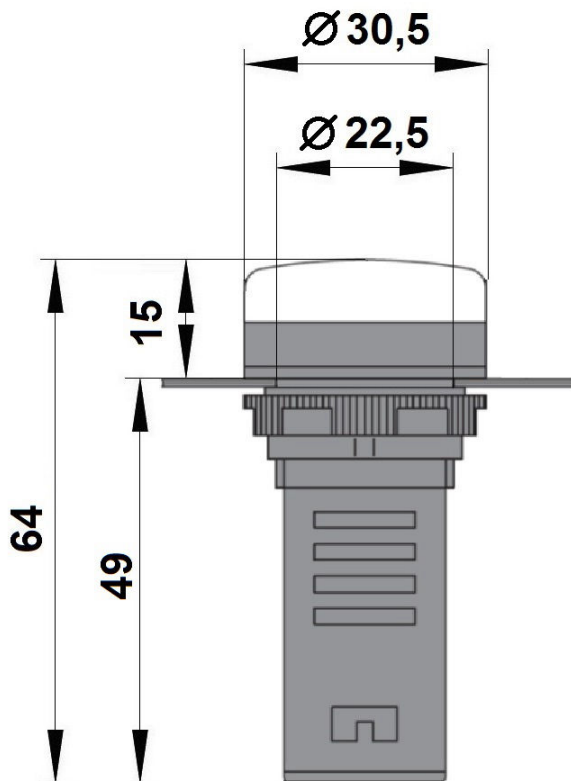


Fișe tehnice

Serie	BZ
Iluminat	iluminat
Culoare	roșu
Tensiune de alimentare AC (V)	230
Formă constructivă	LED
Grad de protecție	IP65
Curent nominal operațional (A)	<20
Durată de viață	<30000
Brightness (cd/m ²)	60
Temperatură de funcționare	-5°C to +70°C
Umiditate (%)	90% humidity at 20°C 50% humidity at 40°C
Operating height (m.)	<2000
Categoria de supratensiune/Grad de poluare	III / 3
Standard	IEC EN 60947-5-1

**Schema electrica: Lampă de semnalizare cu LED, monobloc, 230V-AC/DC,
roșu**



Desen dimensional: Lampă de semnalizare cu LED, monobloc, 230V-AC/DC, roșu

Descriere	Cod comandă
Lampă de semnalizare cu LED, monobloc, 230V-AC/DC, roșu	BZ501215-B